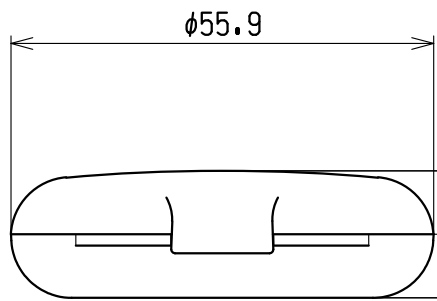


58.1

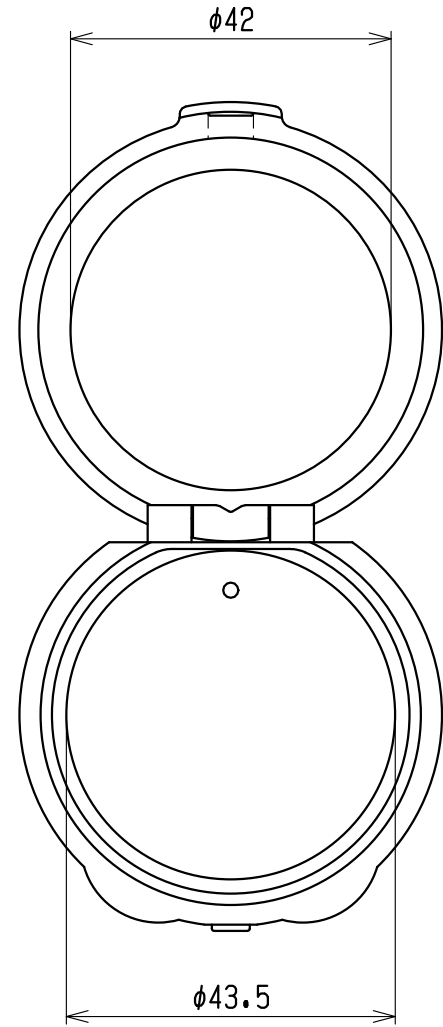


$\phi 55.9$

8.4

8.4

16.8



$\phi 42$

$\phi 43.5$